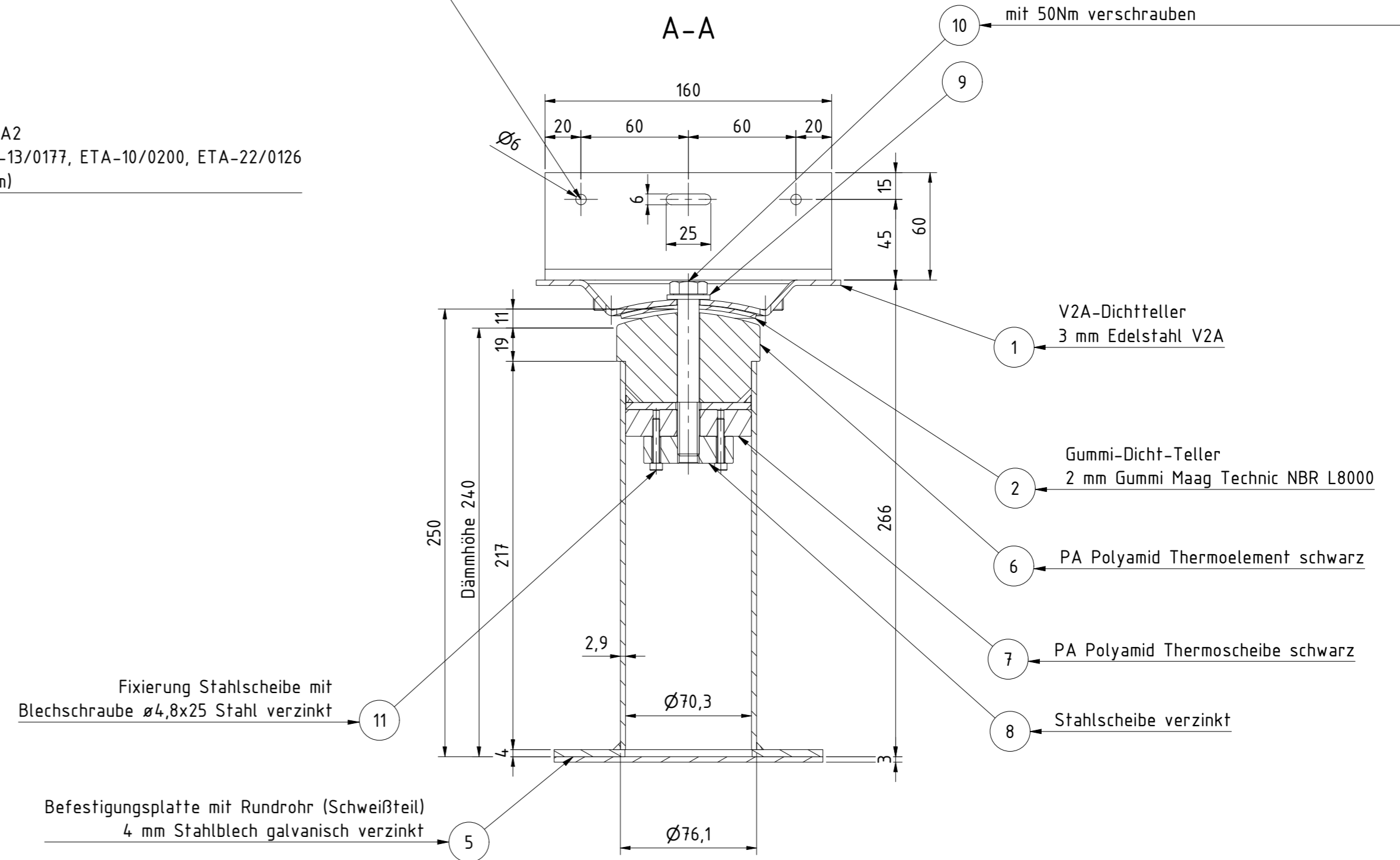
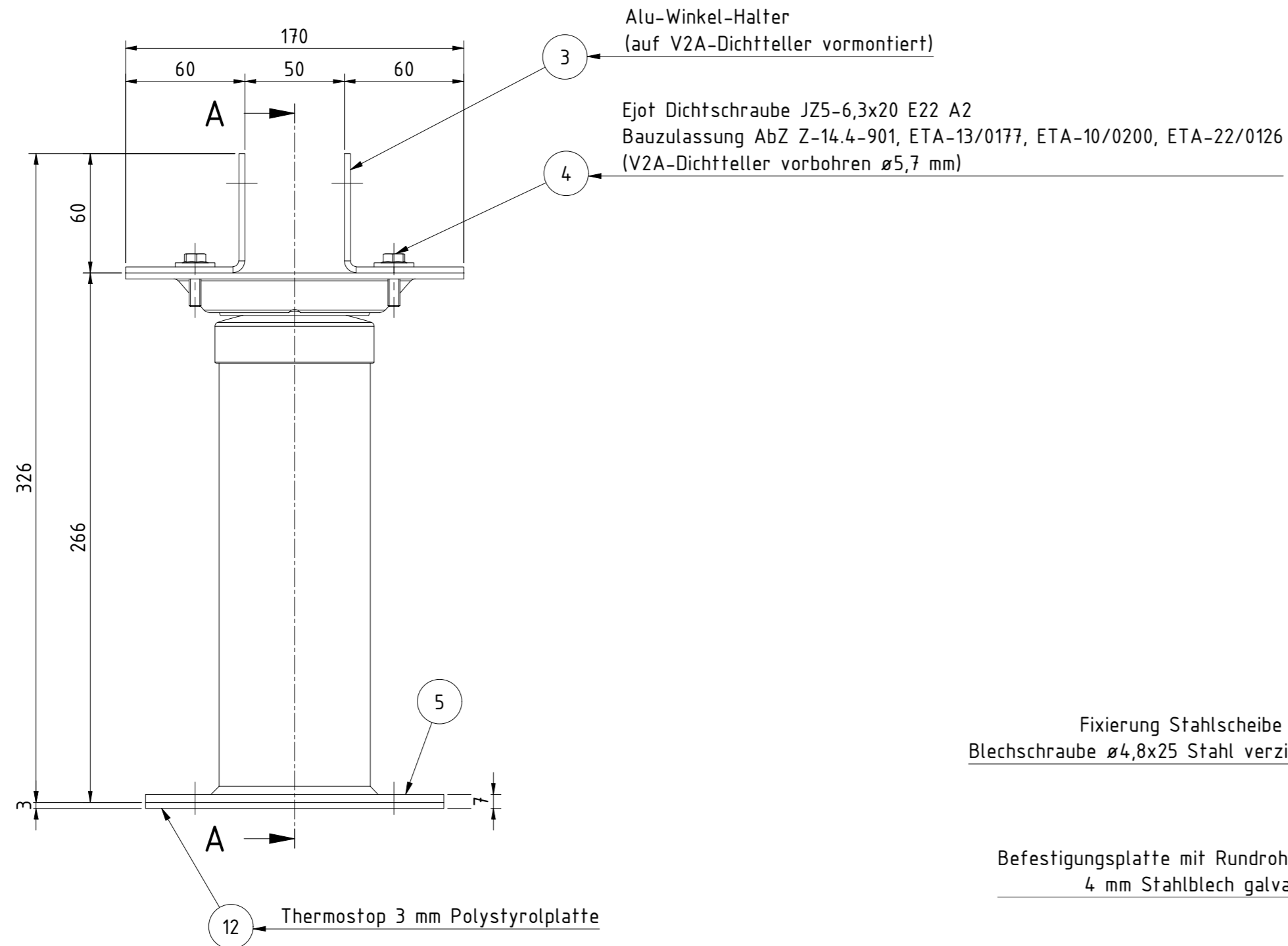
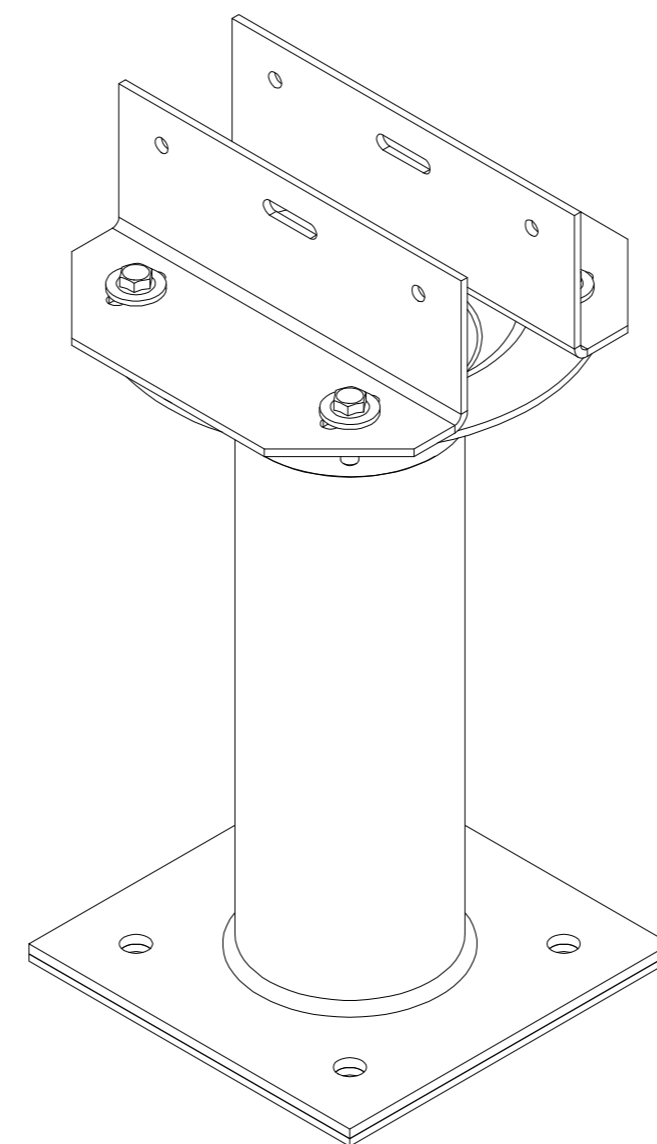
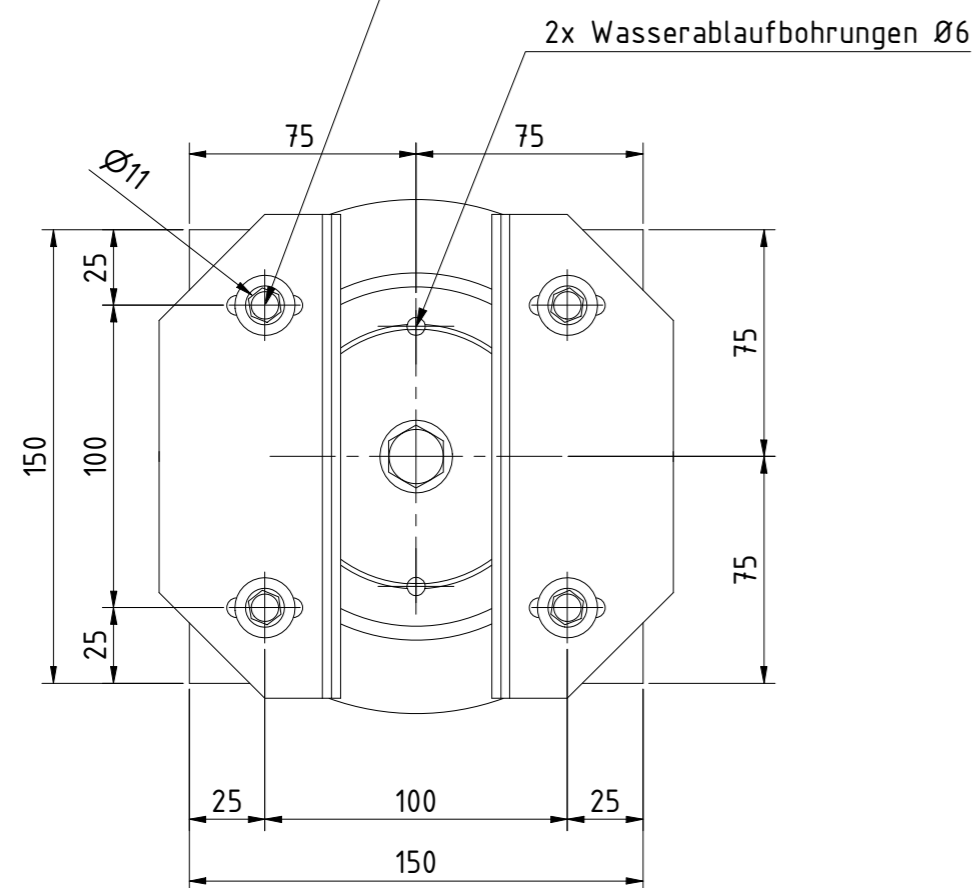


Befestigung Unterkonstruktion mit Fest-/ Gleitpunkt bauseits nach Statik
(z.B. Hilti Bohrschraube S-MD51LS Ø5,5x25 A2)

Sechskantschraube M12x90 A2 DIN 931 EN ISO 4014
U-Scheibe ø13 A2 DIN 125 EN ISO 7089
Edelstahl A2
mit 50Nm verschrauben



Befestigung auf Beton bauseits nach Statik
(z.B. Hilti Durchsteckanker HST2-R M10x100/20-A4 Klemmdicke max 20 mm)



Roof-PIN Aufständiger für Montage auf Beton
mit 240 mm Dämmung und EPDM-Dachfolie
Artikel-Nr. PI102-240 Typ PIN-A-B-DF

Abmessungen in mm
Gewicht PIN ca. 3,5 kg

LIEFERUMFANG			
OBJEKT	ANZAHL	BAUTEILNUMMER	BESCHREIBUNG
1	1	777-501	V2A-Dichtteller M12
2	1	777-502	Gummi-Dichtteller M12
3	2	777-503	Alu-Winkel-Halter
4	4	777-504	Ejot Dichtschraube JZ5-6,3x20 E22 A2
5	1	777-601_240	Befestigungsplatte Schweißteil Beton Dämmung 240 mm
6	1	777-603	PA Thermoelement M12
7	1	777-604	PA Thermoscheibe M12
8	1	777-605	Stahlscheibe M12
9	1	777-610	U-Scheibe ø13 A2 DIN 125 EN ISO 7089
10	1	777-611	Sechskantschraube M12x90 A2 DIN 931 EN ISO 4014
11	2	777-612	Blechschaube mit Zylinderkopf ø4,8x25 Stahl verzinkt
12	1	777-613	Thermostop für Befestigungsplatte Beton

b			
a			
Zeichnungserstellung		11.09.2023	fs
Index	Änderung	Datum	Bearb.
		KT-Nr.: 777	Roof-PIN Aufständiger M12
Wittenauer GmbH Dach- und Fassadenbau Am Fuchsgraben 2a D-77880 Sasbach www.wittenauer-gmbh.de		Bezeichnung	PIN Typ A auf Beton mit Dämmung 240 mm und Dachfolie
Werkstoff	Gewicht	Maßstab	A2
Plan-Nr.	777-102-240_PIN-A-B-DF_D		Index