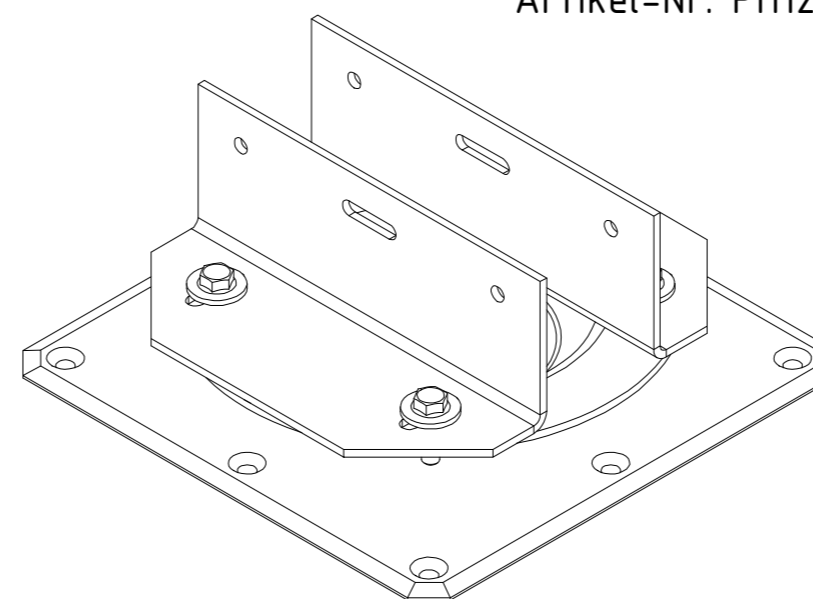


LIEFERUMFANG			
OBJEKT	ANZAHL	BAUTEILNUMMER	BESCHREIBUNG
1	1	777-501	V2A-Dichtfeller M12
2	1	777-502	Gummi-Dichtfeller M12
3	2	777-503	Alu-Winkel-Halter
4	4	777-504	EjoT Dichtschaube JZ5-6,3x20 E22 A2
5	1	777-606	Befestigungsplatte auf Holz
6	1	777-609	Sechskantschraube M12x20 A2 DIN 933 EN ISO 4017
7	1	777-610	U-Scheibe ø13 A2 DIN 125 EN ISO 7089

Roof-PIN Aufständerung für Montage auf Holz und EPDM-Dachfolie
Artikel-Nr. PI112 Typ PIN-A-H-DF



Abmessungen in mm
Gewicht PIN ca. 2 kg

b				
a				
— Zeichnungserstellung		Änderung		21.02.2023 fs
Index		Datum	Bearb.	
 DACH- UND FASSADENBAU		KT-Nr:	777	Roof-PIN Aufständerung M12
		Bezeichnung	PIN Typ A auf Holz mit Dachfolie	
Wittenuer GmbH Dach- und Fassadenbau Am Fuchsgraben 2a D-77880 Sasbach www.wittenuer-gmbh.de		Werkstoff	Gewicht	Maßstab
		Plan-Nr:	777-112_PIN-A-H-DF_D	
				A2
				Index