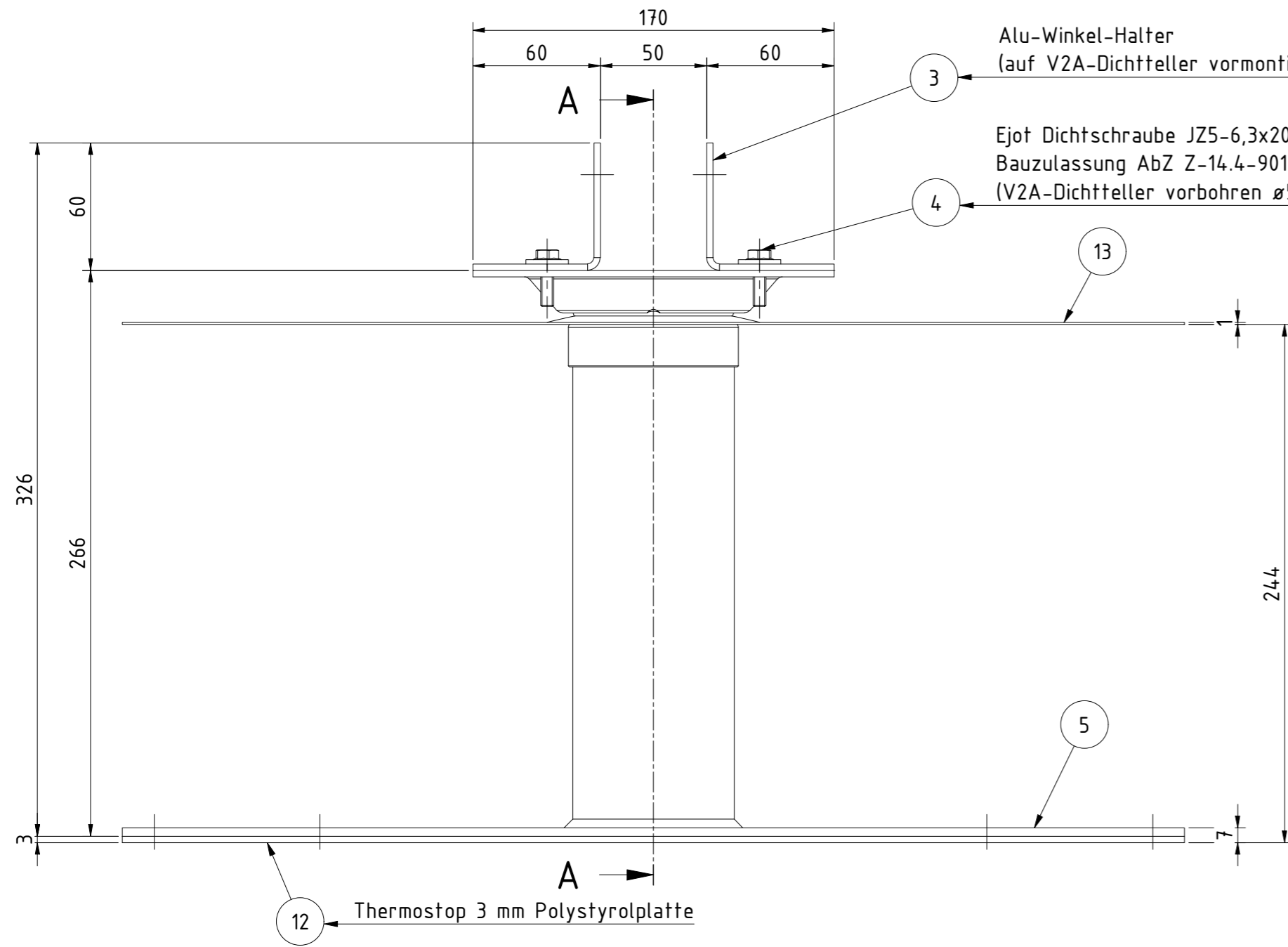


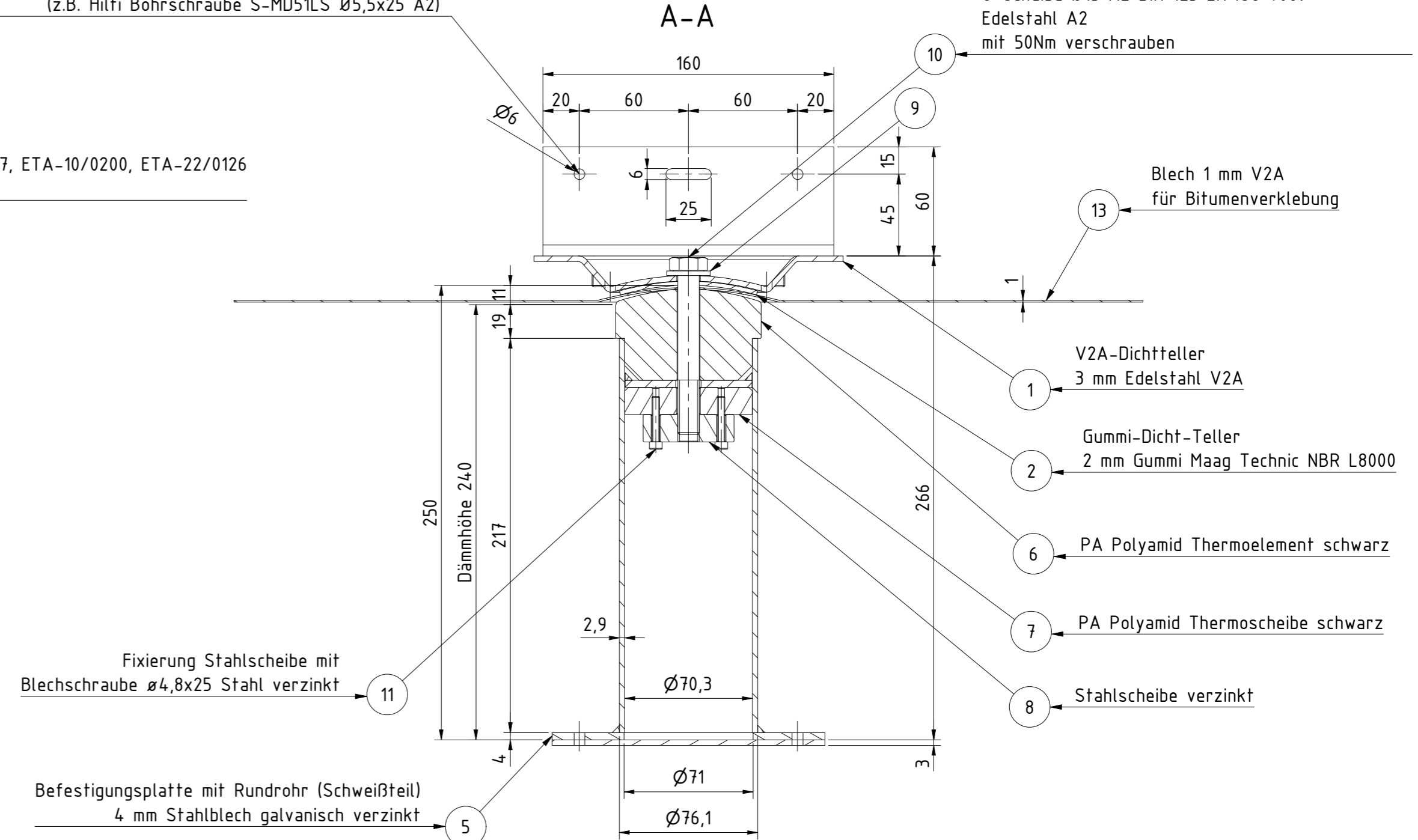
Befestigung Unterkonstruktion mit Fest-/ Gleitpunkt **bauseits** nach Statik
(z.B. Hilti Bohrschraube S-MD51LS Ø5,5x25 A2)

Sechskantschraube M12x90 A2 DIN 931 EN ISO 4014
U-Scheibe Ø13 A2 DIN 125 EN ISO 7089
Edelstahl A2
mit 50Nm verschrauben

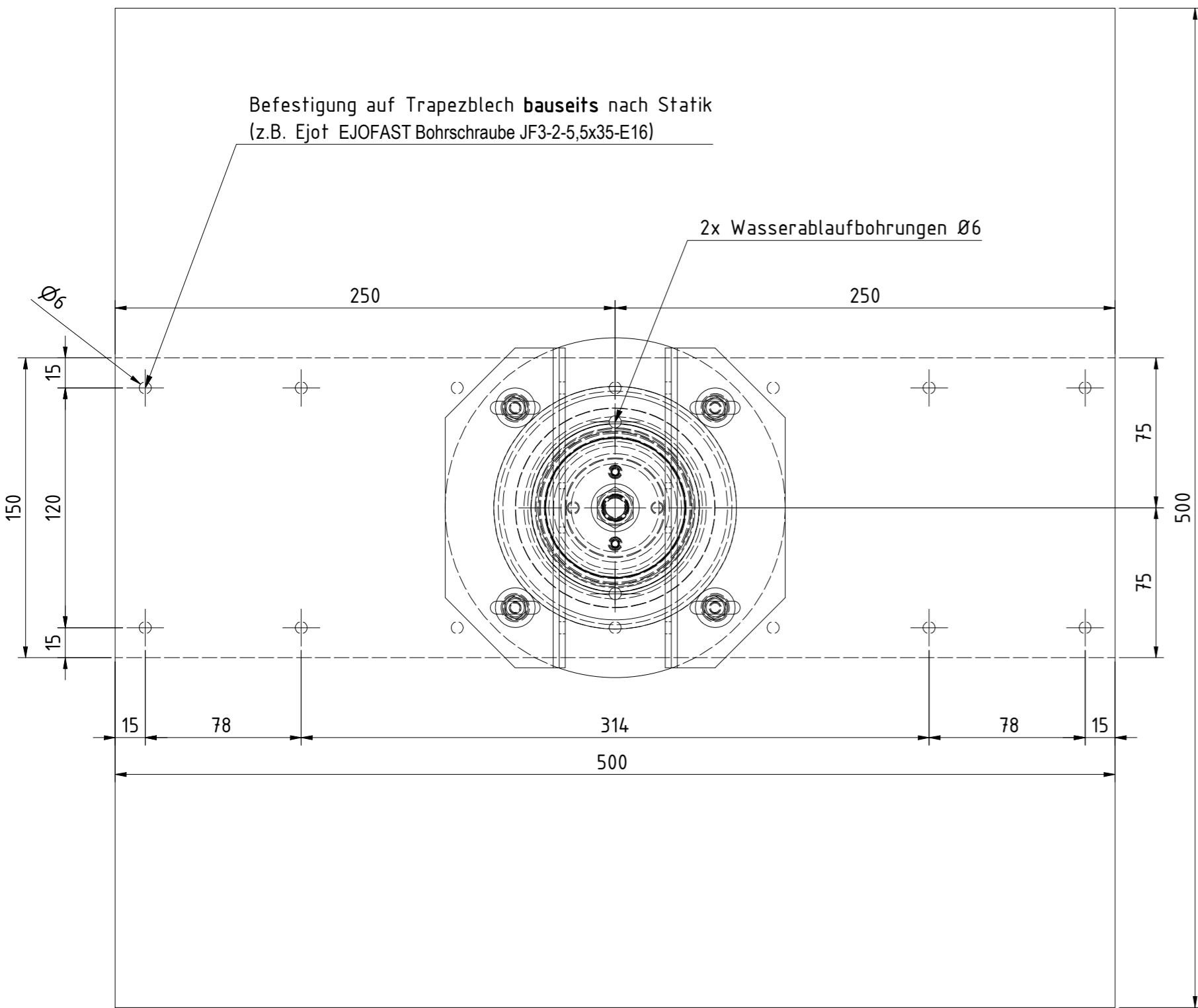


Fixierung Stahlscheibe mit
Blechschaube Ø4,8x25 Stahl verzinkt

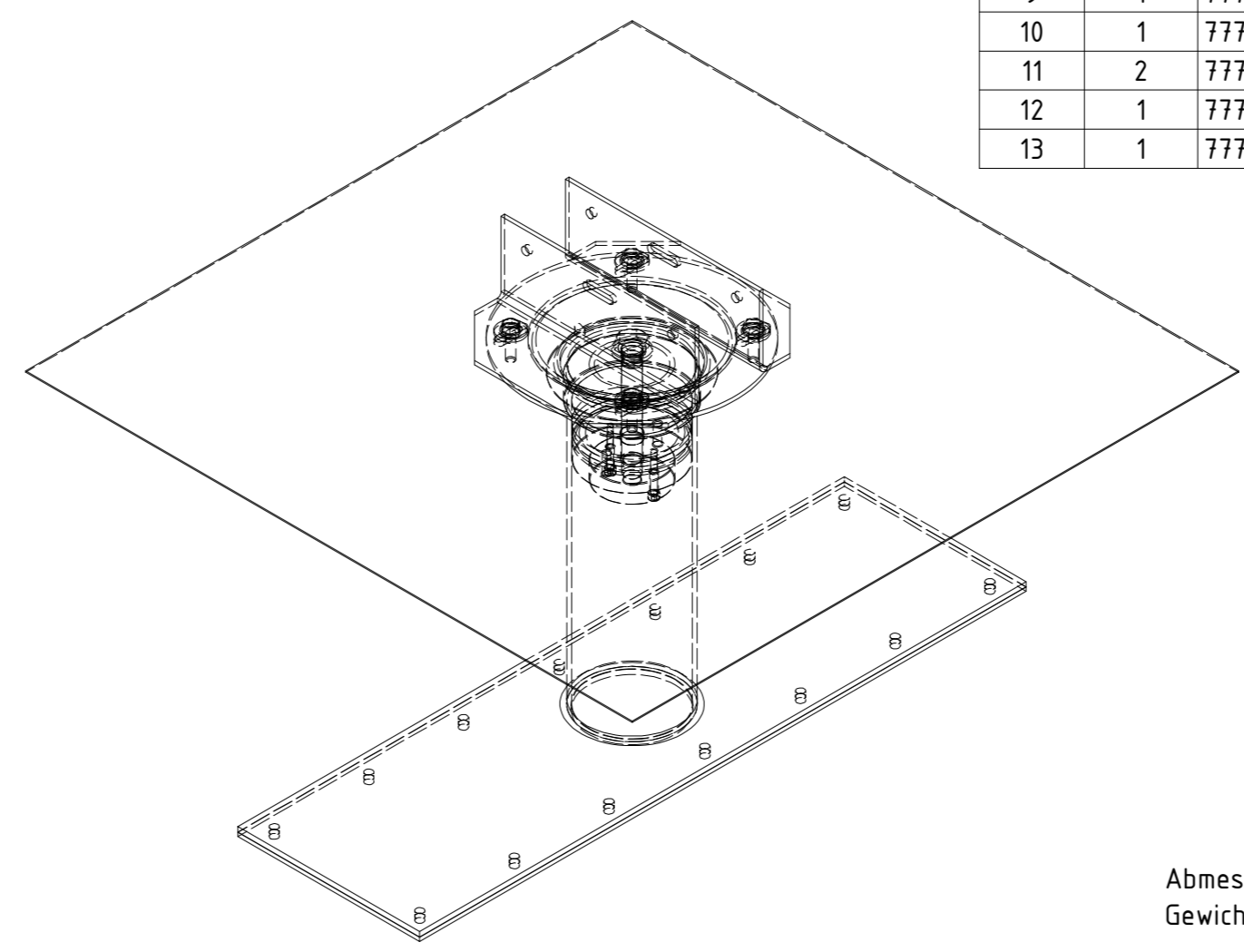
Befestigungsplatte mit Rundrohr (Schweißteil)
4 mm Stahlblech galvanisch verzinkt



Befestigung auf Trapezblech **bauseits** nach Statik
(z.B. Ejot EJOFAST Bohrschraube JF3-2-5,5x35-E16)



LIEFERUMFANG			
OBJEKT	ANZAHL	BAUTEILNUMMER	BESCHREIBUNG
1	1	777-501	V2A-Dichtteller M12
2	1	777-502	Gummi-Dichtteller M12
3	2	777-503	Alu-Winkel-Halter
4	4	777-504	Ejot Dichtschaube JZ5-6,3x20 E22 A2
5	1	777-608_240	Befestigungsplatte auf Trapezblech Dämmung 240 mm
6	1	777-603	PA Thermoelement M12
7	1	777-604	PA Thermoscheibe M12
8	1	777-605	Stahlscheibe M12
9	1	777-610	U-Scheibe Ø13 A2 DIN 125 EN ISO 7089
10	1	777-611	Sechskantschraube M12x90 A2 DIN 931 EN ISO 4014
11	2	777-612	Blechschaube mit Zylinderkopf Ø4,8x25 Stahl verzinkt
12	1	777-614	Thermostop für Befestigungsplatte Trapezblech
13	1	777-607	V2A-Blech für Bitumenverklebung



Roof-PIN Aufständerung für
Montage auf Trapezblech mit mind. 1 mm Stahlblechstärke
mit 240 mm Dämmung und Bitumen
Artikel-Nr. PI121-120 Typ PIN-A-T-BI

Abmessungen in mm
Gewicht PIN ca. 4,0 kg

b			
a			
Zeichnungserstellung		11.09.2023	fs
Index	Änderung	Datum	Bearb.
		KT-Nr.: 777	Roof-PIN Aufständerung M12
Wittenauer GmbH Dach- und Fassadenbau Am Fuchsgraben 2a D-77880 Sasbach www.wittenauer-gmbh.de		Bezeichnung	PIN Typ A auf Trapezblech mit Dämmung 240 mm und Bitumen
Werkstoff	Gewicht	Maßstab	A2
Plan-Nr.	777-121-240-PIN-A-T-BI_D		Index