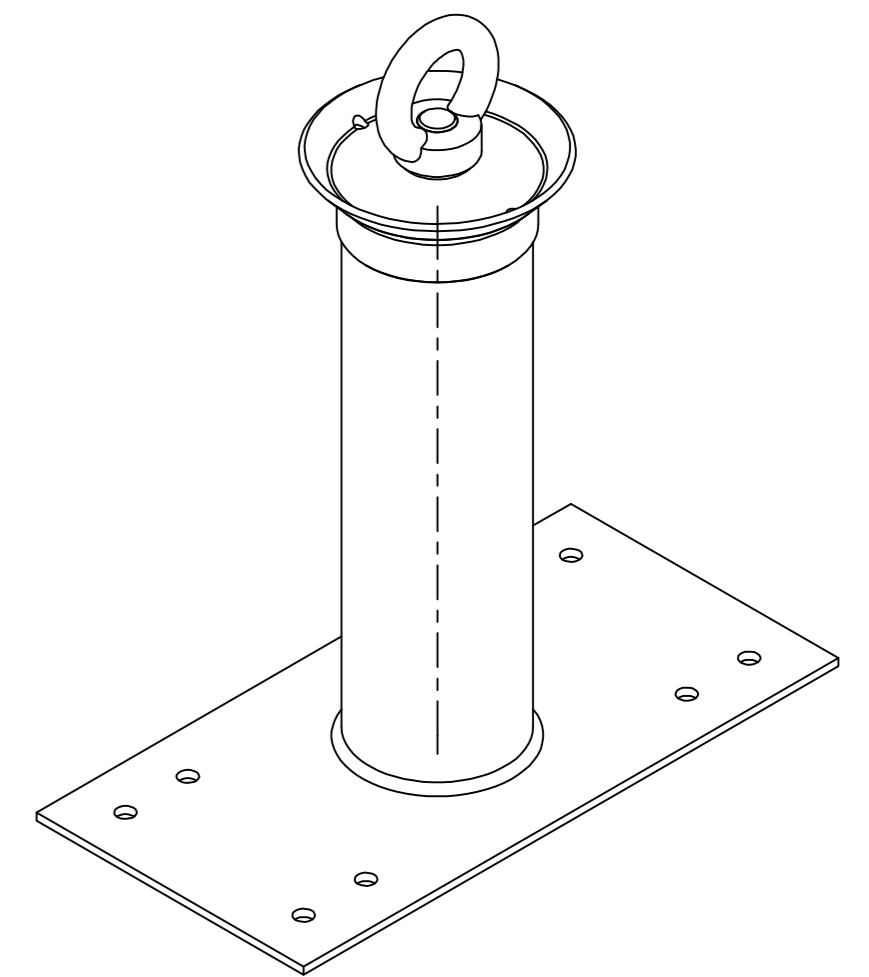


Sekurant Seilführung
für Montage auf Trapezblech
oder
Beton mit Bolzenanker Würth W-FAZ/A4-10-30-M10



Abmessungen in mm
Gewicht: 2,689 kg

b				
a				
Zeichnungserstellung		Änderung		Datum
				04.02.2021
Index				Bearb.
 DACH- UND FASSADENBAU		KT-Nr: 777	Roof-PIN Sekurant	
Bezeichnung		PIN-S-RM-DF-T-M16 Sekurant Ringmutter auf Trapezblech		
Wittener GmbH Dach- und Fassadenbau Am Fuchsgraben 2a D-77880 Sasbach www.wittener-gmbh.de		Werkstoff	Gewicht	Maßstab
			2,689 kg	1:1
Plan-Nr:		777-200_D		Index
				a